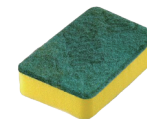
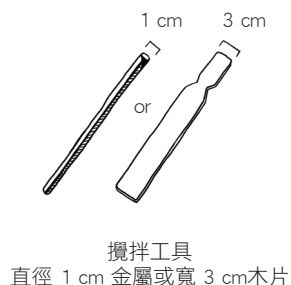


# 石灰洗 LIMEPAIN

石灰洗是在石灰底壁面施做的簡易型材料  
 可以直接塗抹，或者調色後使用  
 塗抹方式很像是對壁面進行洗刷的動作  
 因此又叫作 Limewash  
 石灰洗使用的「石灰砂漿」  
 是用「萊姆石」以千度的高溫  
 所燒煉出來的「鹼性」砂漿  
 所以具有「防黴」與「抗菌」的功效  
 且擁有柔和顏色和細微明暗變化

## 準備工具

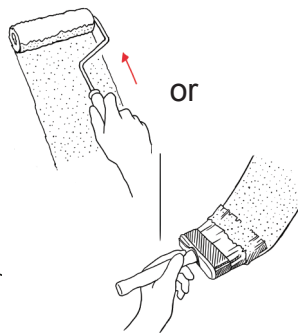


## 施作步驟

### 1 上底漆 Quratz Primer



底漆 Quratz Primer 用 20 %  
水稀釋 (使用時需持續攪拌)

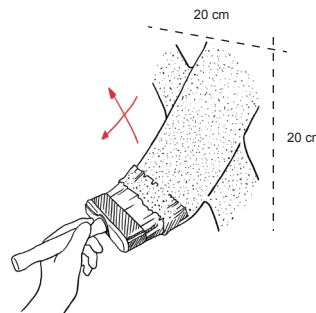


以油漆滾筒或  
石灰刷塗在目標物上

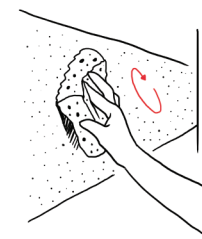
### 2 上石灰砂漿 Marmorino Carrara



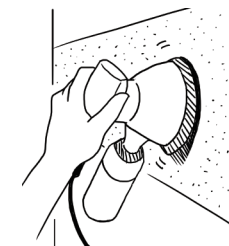
石灰砂漿用 5 % 水稀釋



以石灰刷交叉塗抹在目標物上



半乾燥時  
以海綿整理刷痕

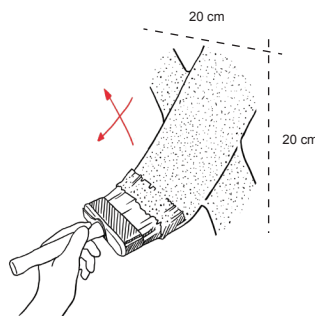


(選用)  
完全乾燥時，以磨砂機輕磨  
經實證：可降低顆粒感

### 3 上石灰漆 Lime Paint/ Lime Wash



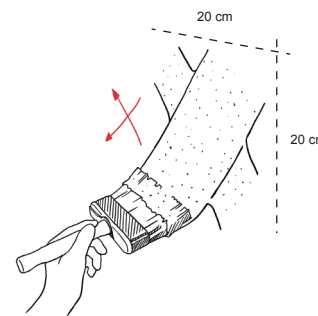
將色膏加入石灰漆 Lime paint  
並攪拌均勻



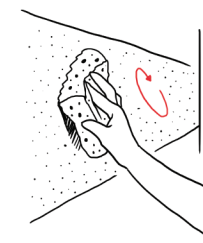
以石灰刷 (交叉塗抹) 塗上第一道  
石灰漆 Lime paint



石灰漆 Lime paint  
加入 20 % 水稀釋

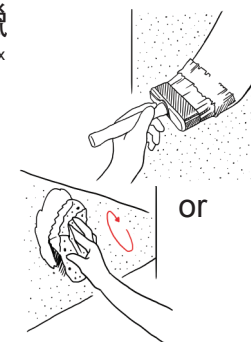


以石灰刷 (交叉塗抹) 塗上第二道  
石灰漆 Lime paint



半乾燥時  
以海綿整理刷痕

### 4 上蠟 Bee's Wax



乾燥時，用海綿/ 石灰刷上蠟  
(bee's wax 或 soap wax)